



Andes

transport box

Assembly instructions for Andes

Richtlijnen voor de montage van Andes

Instructions pour le montage du Andes

Aufbau-Anleitung des Andes

Instrucciones de montaje de la Andes

инструкция по сборке Andes



www.savic.be

Ringlaan 10 • B-8501 Heule • Belgium

Tel. +32 56 35 33 45 • Fax +32 56 35 77 30

info@savic.be

SAVIC[®]
pets' favourite

Please check before assembling the Andes crate if you have all the necessary components:

Controleer alvorens de Andes te monteren of u over alle nodige onderdelen beschikt:

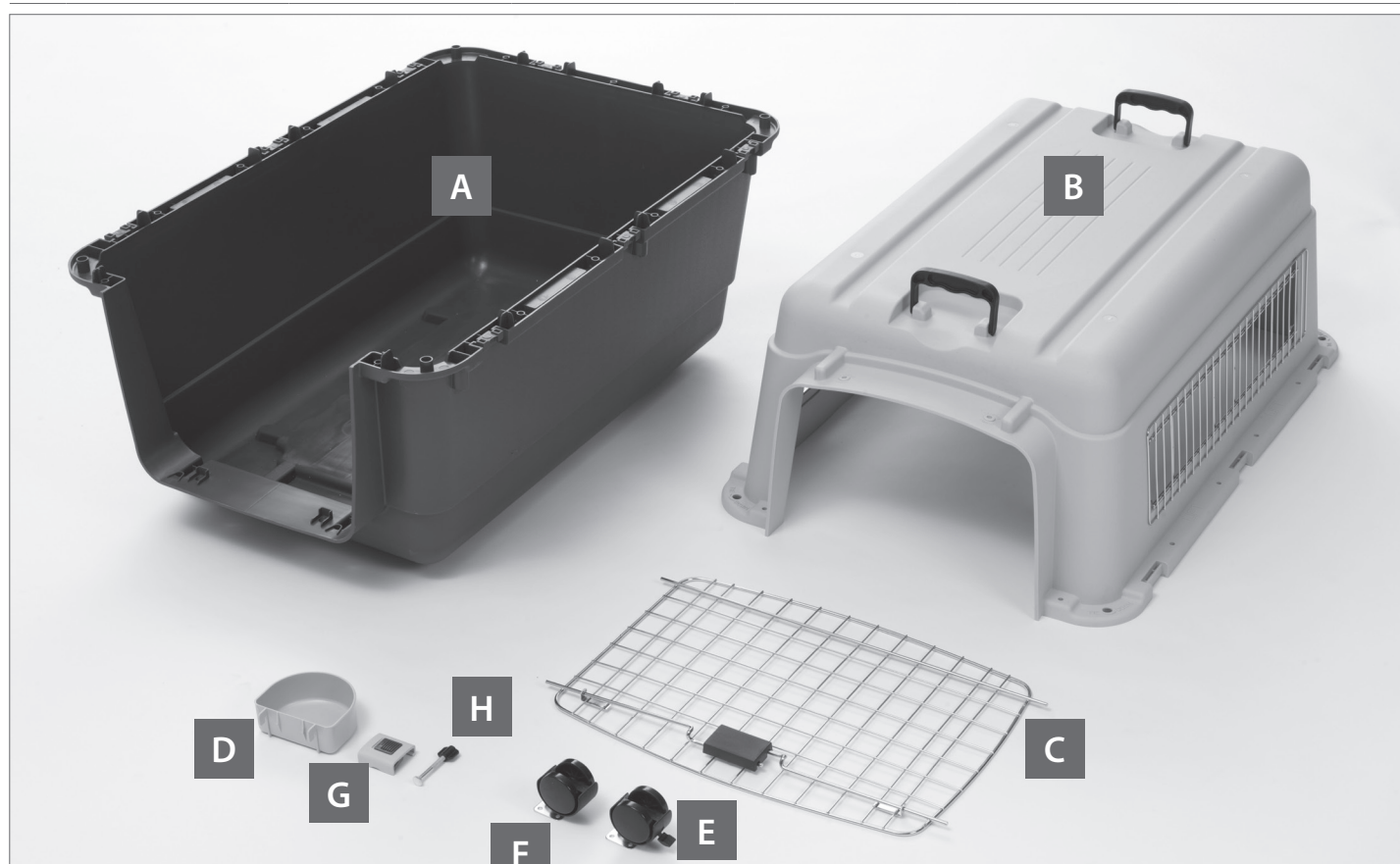
Avant d'assembler la cage Andes, veuillez vous assurer que vous disposez de tous les composants nécessaires :

Bitte prüfen Sie vor dem Zusammenbau der Andes-Box, ob Sie auch alle nötigen Bestandteile haben:

Antes de montar la jaula Andes, compruebe si tiene todos los componentes necesarios:

Перед сборкой клетки Andes убедитесь в наличии всех необходимых компонентов:

A	1 bottom part	1 onderdeel	1 fond	1 Unterteil	1 parte inferior	1 нижняя часть
B	1 top part with 2 handles and 3 ventilation grids	1 bovendeel met 2 handvaten en 3 ventilatieroosters	1 toit avec deux poignées et 3 grilles de ventilation	1 Oberteil mit 2 Griffen und 3 Lüftungsgittern	1 parte superior con 2 asas y 3 rejillas de ventilación	1 верхняя часть с 2 ручками и 3
C	1 front door with squeeze latch	1 voordeur met veerslot	1 porte avant avec poignée	1 Vordertür mit Schiebeverschluss	1 puerta frontal con cierre a presión	1 передняя дверца с нажимной щелчкой
D	1 feeding cup	1 voederpotje	1 mangeoire	1 Fütterschale	1 comedero	1 чашка для кормления
E	2 wheels with brake	2 wielen met rem	2 roulettes avec frein	2 Räder mit Bremse	2 ruedas con freno	2 колесика с тормозами
F	2 wheels without brake	2 wielen zonder rem	2 roulettes sans frein	2 Räder ohne Bremse	2 ruedas sin freno	2 колесика без тормозов
G	8 catches with security locking system	8 sloten met veiligheidsslot	8 loquets avec système de sécurité	8 Verschlüsse mit Sicherheitssperrsystem	8 cierres con sistema de bloqueo de seguridad	8 крепежей с фиксацией
H	9 wing nut fasteners with screw (13 x Andes 6 & 7)	9 vleugelmoeren met vijs (13 x Andes 6 & 7)	9 écrous à ailettes avec vis (13 x Andes 6 & 7)	9 Flügelmuttern mit Schraube (13 x Andes 6 & 7)	9 tuercas de mariposa con rosca (13 x Andes 6 & 7)	9 барашковых гаек с болтами (13 x Andes 6 & 7)



1



Install the 2 wheels with brake at the front of the bottom part and the 2 wheels without brake at the back of the bottom part.

Monteer de 2 wielen met rem vooraan op het onderdeel en de 2 wielen zonder rem achteraan.

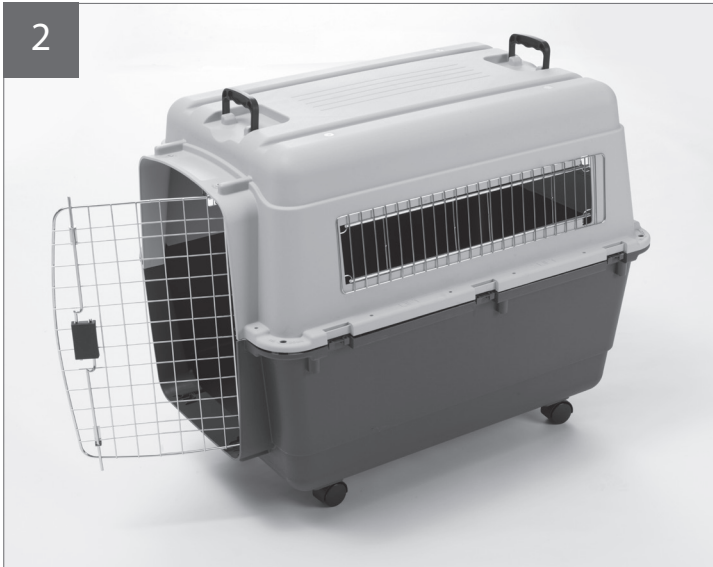
Installez les deux roues avec frein à l'avant du fond et les deux roues sans frein à l'arrière du fond.

Bringen Sie die 2 Räder mit Bremse an der Vorderseite des Unterteils und die 2 Räder ohne Bremse an der Rückseite des Unterteils an.

Monte las 2 ruedas con freno en la parte delantera de la parte inferior y las 2 ruedas sin freno en la parte trasera de la parte inferior.

Установите два колёсика с тормозами спереди на нижней части, а два колёсика без тормозов сзади на нижней части.

2



Place the top part on the bottom part and install the front door.

Plaats het bovendeel op het onderdeel en installeer de deur.

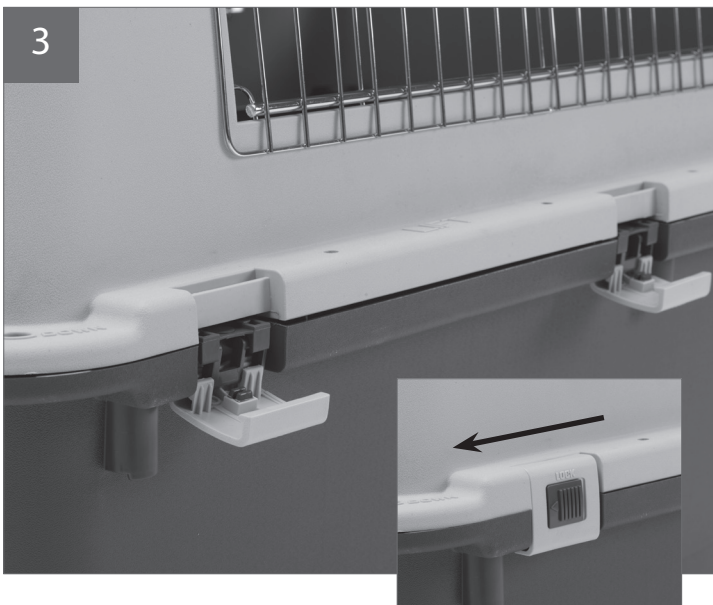
Disposez le toit sur le fond et installez la porte avant.

Setzen Sie das Oberteil auf das Unterteil und bringen Sie die Vordertür an.

Coloque la parte superior sobre la parte inferior y instale la puerta frontal.

Поместите верхнюю часть на нижнюю. Установите переднюю дверцу

3



Install the catches with security locking system at the bottom part and push them on the top part. Slide the locking system to the left.

Bevestig de sloten met veiligheid op het onderdeel en duw ze op het bovendeel. Schuif het veiligheidsslot naar links.

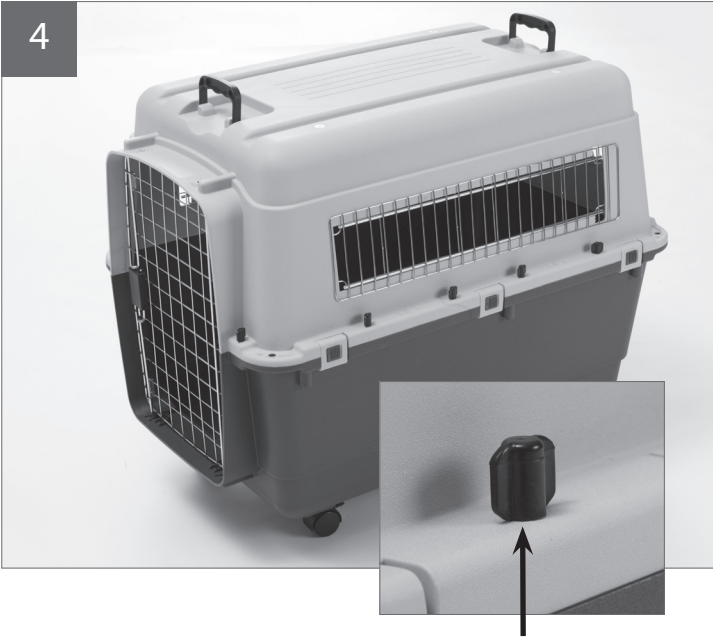
Installez les loquets avec système de sécurité sur le fond et poussez les vers le toit. Faites glisser le système de sécurité vers la gauche.

Bringen Sie die Verschlüsse mit Sicherheitssystem an dem Unterteil an und drücken Sie sie auf das Oberteil. Schieben Sie das Sperrsystem nach links.

Coloque los cierres con sistema de bloqueo de seguridad en la parte inferior y empújelos hacia la parte superior. Deslice el sistema de bloqueo hacia la izquierda.

Установите крепежи с фиксацией на нижнюю часть и наденьте их на верхнюю часть. Сдвиньте фиксатор влево.

4



Put the screws from the bottom through the top part and turn the wing nut fasteners on them. **!For air travel it is necessary to install all wing nut fasteners with screws!**

Steek de vijzen via het onderdeel door het bovendeeel en maak ze vast met de vleugelmoeren. **!Voor luchttransport is het aanbevolen om alle vleugelmoeren met vijzen te monteren!**

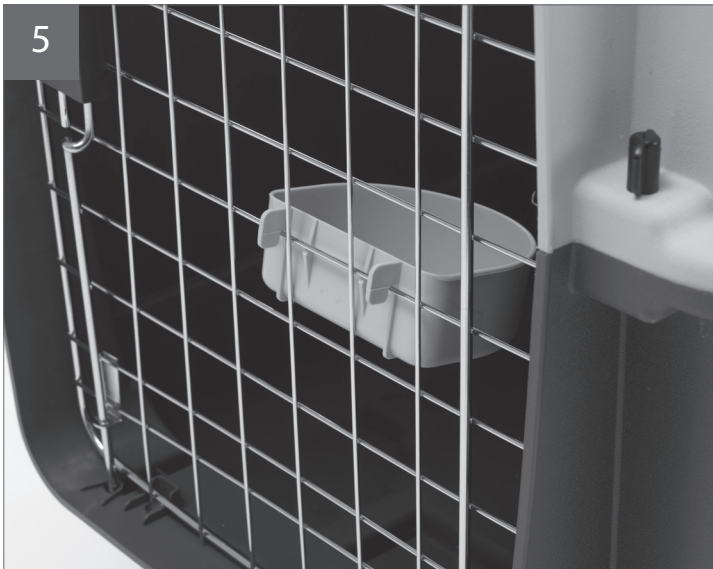
Passez les vis du fond à travers le toit et serrez les écrous à ailettes sur les vis. **!Pour transport aérien il est nécessaire de monter tous les écrous à ailettes avec vis!**

Führen Sie die Schrauben vom Unterteil durch das Oberteil und befestigen Sie die Flügelmuttern daran. **!Für air travel ist es notwendig, dass man alle Flügelmuttern mit Schrauben montiert!**

Introduzca los tornillos desde la parte inferior hacia la parte superior y gire las tuercas de mariposa sobre ellos. **¡Para transporte aéreo es necesario de montar las tuercas de mariposa con rosca!**

Проденьте болты снизу вверх и наверните барашковые гайки на болты. **!Если Вы путешествуете самолётом, то закрепите все болты барашковыми гайками!**

5



Install the feeding cup at the inside of the front door.

Bevestig het voederbakje aan de binnenkant van de voordeur.

Installez la mangeoire sur l'intérieur de la porte avant.

Bringen Sie die Futterschale an der Innenseite der Vordertür an.

Coloque el comedero en la parte interior de la puerta frontal.

Установите чашку для кормления на внутреннюю поверхность передней дверцы.

6



Your Andes box is now installed and ready for use.

Uw Andes reismand is nu volledig gemonteerd en klaar voor gebruik.

Votre cage Andes est maintenant prête à l'emploi.

Ihr Andes ist nun montiert und bereit für den Einsatz.

La jaula Andes ya está montada y lista para su uso.

Ваша клетка Andes собрана и готова к использованию.